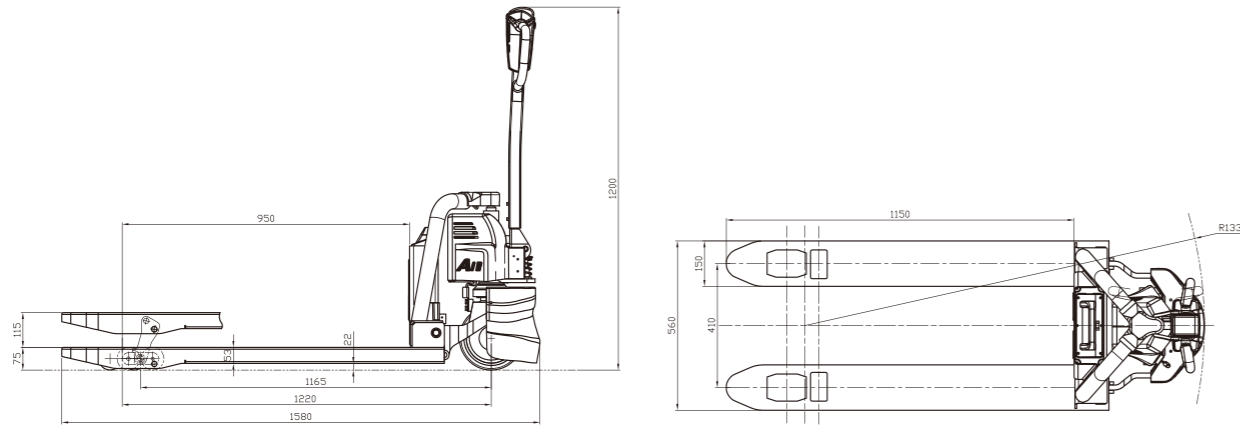


Especificaciones de la transpaleta MINI-LITIO e iones de litio

		HANGCHA GROUP CO.,LTD.	
Marca distintiva	1.1	Fabricante	CBD12-AMC1-I
	1.2	Designación de tipo del fabricante	Peatón
	1.4	Tipo de operador: manual, peatonal, de pie, sentado, selector de pedidos	1200
	1.5	Capacidad o carga nominal	600
	1.6	Distancia del centro de carga	950
Peso	1.8	Distancia de carga, centro del eje motriz a la horquilla	1165 ¹⁾
	1.9	Distancia entre ejes	130
Neumáticos, chasis	2.1	Peso de servicio (batería incluida)	4.8
		Peso de la batería	
	3.1	Neumáticos: caucho sólido, superelástico, neumático, poliuretano	PU
	3.2	Tamaño de las ruedas delanteras	Φ210x70
	3.3	Tamaño de las ruedas traseras	Φ75x65
	3.4	Rueda adicional (dimensiones)	/
Dimensiones	3.5	Ruedas, número delante y detrás (x = ruedas motrices)	1x/4
	3.6	Banda de rodadura, delante	b ₁₀ (mm)
	3.7	Banda de rodadura, detrás	b ₁₁ (mm)
	4.4	Elevación	h ₃ (mm)
	4.15	Altura de la horquilla bajada	h ₁₃ (mm)
	4.19	Longitud total	l ₁ (mm)
	4.21	Anchura total	b ₁ (mm)
	4.22	Dimensiones de la horquilla	s/e/l (mm)
	4.25	Distancia entre los brazos de la horquilla	b ₅ (mm)
	4.32	Distancia de seguridad al suelo, centro de la ejes	m ₂ (mm)
Datos de rendimiento	4.35	Radio de giro	W _a (mm)
	4.36	Ancho de pasillo para palets de 1000 x 1200 en diagonal	Ast(mm)
	4.37	Ancho de pasillo para palets de 800 x 1200 longitudinalmente	Ast(mm)
	5.1	Velocidad de desplazamiento, cargada/descargada	km/h
	5.2	Velocidad de elevación, cargada/descargada	m/s
Motor eléctrico	5.3	Velocidad de bajada, cargada/descargada	m/s
	5.8	Capacidad máxima de rampa, cargada/descargada	%
	6.1	Valor nominal del motor de tracción S2 60 min	kW
	6.2	Valor nominal del motor de elevación a S3 15 %	kW
	6.4	Voltaje de la batería, capacidad nominal	V/Ah
	8.1	Tipo de control motriz	CC
	9.1	Fabricante	Curtis

Nota: 1) Con la horquilla bajada,+55 mm; 2) Conforme al estándar VDI2198, +350 mm; 3) Conforme al estándar VDI2198, +195 mm.



HC-FORK LIFT TRUCKS,S.L

Ubicación del importador: C/F, nº 50. Pol. Ind. Malpica II
50.016 Zaragoza

Teléfono: 93 699 30 38

info@hcforklift.es
www.hcforklift.es



Síganos en Facebook



Síganos en YouTube



Síganos en WeChat



ISO14001:2015



ISO9001:2015



Los carros elevadores
HANGCHA cumplen los
requisitos de seguridad
europeos.

2018 VERSION 1/COPYRIGHT 2018/09

HANGCHA GROUP CO., LTD. se reserva el derecho de realizar cambios sin previo aviso en relación con los colores, el equipo o las especificaciones detallados en este folleto, o de suspender los modelos individuales. Los colores de los carros elevadores entregados pueden diferir ligeramente de los de los folletos.

Transpaleta Mini-Litio de la serie A

con capacidad de 1200 kg



El mundo de Hangcha
Desde 1956



LA TRANSPALETA CON TECNOLOGÍA Ion-Litio

La transpaleta Mini-Walkie de la serie A e iones de litio reemplazará perfectamente la transpaleta manual. Se puede utilizar en entornos de venta al por menor, fábricas farmacéuticas... especialmente en pasillos estrechos.



130kg

Peso de servicio (batería incluida) 130 kg, control sencillo

Alta eficiencia:
Control eléctrico completo, desplazamiento, elevación y bajada



CARGA RÁPIDA, TIEMPO DE TRABAJO PROLONGADO;



1200 CICLOS
3 AÑOS DE GARANTÍA

La capacidad restante de la batería de iones de litio es del 70 % después de 1200 ciclos, y el período de garantía de dicha batería es de 3 años o 6000 horas.

La pérdida de energía de la batería es extremadamente baja cuando la alimentación está APAGADA, y el estado de espera puede durar un año sin que afecte en absoluto a la vida útil de la batería.

100 %

Carga de 2 horas



Tiempo de funcionamiento de 3,5 horas



1 contenedor de 108 unidades

Bajo costo de transporte:
se pueden cargar 108 unidades en un 40GP



1330 mm

Radio de giro