



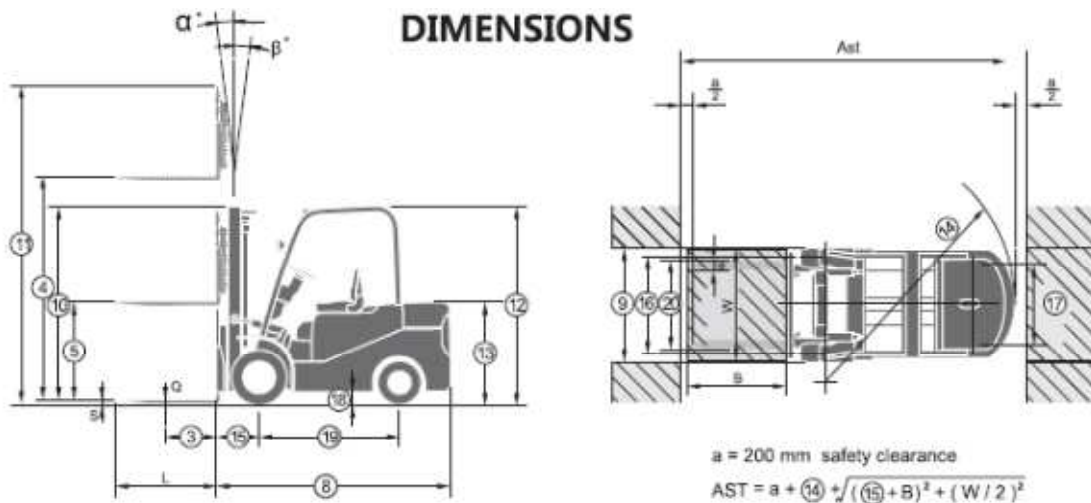
HC-FORK LIFT TRUCKS, S.L.

CARRETILLA ELECTRÓNICA

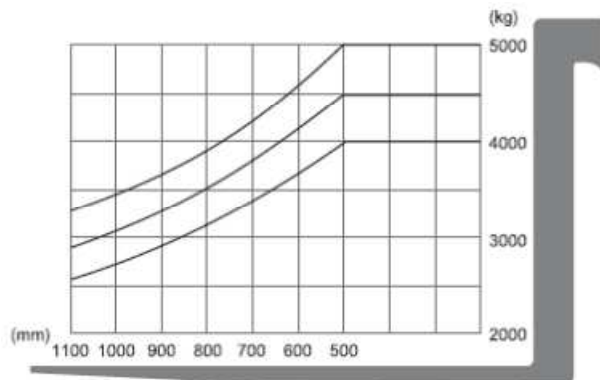
Series CPD_J-D1 CPD_J-C2

4.0t / 4.5t / 5.0t





Características	1.1 Fabricante		HC		
	1.2 Modelo		CPD40J-D1	CPD45J-D1	CPD50J-D1
1.3 Tipo			CPD40J-C2	CPD45J-C2	CPD50J-C2
1.4 Control			Eléctrica		
1.5 Capacidad	2 (Kg)		Sentado		
1.6 Centro de carga	3 (mm)		4000	4500	5000
1.8 Distancia al suelo	18 (mm)		500	500	500
1.9 Distancia entre ejes	19 (mm)		219	219	219
Peso	2.2 Distribución del peso con carga	Delantero	2000	2000	2000
		Trasero	9440	9950	10635
	2.3 Distribución del peso sin carga	Delantero	1160	1350	1315
		Trasero	3960	3950	3475
Ruedas	3.1 Tipo ruedas		2640	2850	3475
	3.2 Ruedas Delanteras		Superelásticas	Superelásticas	Superelásticas
	3.3 Ruedas Traseras		250/15	250/15	250/15
	3.5 Numero de ruedas delanteras / traseras		7.00-12	7.00-12	7.00-12
	3.6 Vía delantera		2x/2	2x/2	2x/2
	3.7 Vía trasera		16(mm)	1130	1130
			17(mm)	1100	1100
Dimensiones	4.1 Inclinación hacia adelante / hacia atrás		1100	1100	1100
	4.7 Altura tejadillo		6/12	6/12	6/12
	4.8 Altura asiento		12(mm)	2280	2280
	4.19 Largo total (hasta frente de horquillas)		13(mm)	1185	1185
	4.21 Ancho total		8 (mm)	3015	3015
	4.22 Dimensiones horquillas		9 (mm)	1380	1380
	4.33 Ancho pasillo, 1000x1200 palé cruzado		s/e/l(mm)	50/150/1070	55/150/1070
	4.34 Ancho pasillo, 800x1200 palé a lo largo		Ast(mm)	4516	4516
Ejec	4.35 Radio de giro externo		4615	4615	4615
	5.1 Velocidad tracción, con carga/sin carga		14 (mm)	2650	2650
	5.2 Velocidad elevación, con carga/sin carga		Km/h	14/14	13.5/13.15
	5.7 Gradabilidad máx., con carga/sin carga		%	14.5/15.15	14/15
Moto	6.1 Motor tracción S2 60min		mm/s	270/430	260/420
	6.2 Motor elevación atS3 15%		kW	16.6	16.6
	6.4 Voltaje Batería		V/Ah	25.4	25.4
				80/700	80/700
Otros	8.1 Tipo controlador		MOSFET/AC	MOSFET/AC	MOSFET/AC
	Fabricante		D1	DANAHER	DANAHER
			C2	CURTIS	CURTIS
	8.2 Presión accesorios		Bar	175	175
	8.3 Nivel ruido		dB(A)	74	75



Los materiales y características están sujetos a modificaciones sin previo aviso. Datos validos salvo error de imprenta.

Mástil para Serie 4.0t J 4.5J

TIPO	Elevación	Replegado		Altura total				Elevación Libre				Inclinación		Capacidad	
				Con Raqueta		Sin Raqueta		Con Raqueta		Sin Raqueta		Delante	Atrás	Capacidad de carga 500mm Rueda simple	
	4t	4.5t	4t	4.5t	4t	4.5t	4t	4.5t	4t	4.5t	Kg			Kg	
	mm	mm	mm	mm	mm	mm	mm	mm	mm	mm		Deg	Deg		
DUPLEX	2500	1935	1935	3670	3670	3270	3270	150	150	150	150	6	11	4000	4500
	2700	2035	2035	3870	3870	3470	3470	150	150	150	150	6	11	4000	4500
	3000	2185	2185	4170	4170	3770	3770	150	150	150	150	6	11	4000	4500
	3300	2335	2335	4470	4470	4070	4070	150	150	150	150	6	11	4000	4500
	3500	2435	2435	4670	4670	4270	4270	150	150	150	150	6	11	4000	4500
	3600	2485	2485	4770	4770	4370	4370	150	150	150	150	6	11	4000	4500
	4000	2735	2735	5170	5170	4770	4770	150	150	150	150	6	11	3800	4250
	4300	2900	2900	5470	5470	5070	5070	150	150	150	150	6	6	3600	4000
	4500	3010	3010	5670	5670	5270	5270	150	150	150	150	6	6	3400	3800
	4800	3175	3175	5970	5970	5570	5570	150	150	150	150	6	6	3000	3350
5000	3285	3285	6170	6170	5770	5770	150	150	150	150	6	6	2800	3150	
DUPLE	2500	1916	1916	3670	3670	3305	3305	750	750	1115	1115	6	11	4000	4500
	2750	2040	2040	3920	3920	3555	3555	873	873	1238	1238	6	11	4000	4500
	3000	2166	2166	4170	4170	3805	3805	1000	1000	1365	1365	6	11	4000	4500
	3300	2316	2316	4470	4470	4105	4105	1150	1150	1515	1515	6	11	4000	4500
TRIPLEX	4000	2020	2020	5170	5170	4805	4805	850	850	1218	1218	6	11	4000	4500
	4300	2120	2120	5470	5470	5105	5105	950	950	1318	1318	6	6	3400	4050
	4500	2185	2185	5670	5670	5305	5305	1018	1018	1380	1380	6	6	3200	3850
	4800	2280	2280	5970	5970	5605	5605	1110	1110	1478	1478	6	6	3000	3600
	5000	2350	2350	6170	6170	5805	5805	1180	1180	1548	1548	6	6	2600	3400
	5500	2515	2515	6670	6670	6305	6305	1348	1348	1710	1710	3	6	2250	3100
6000	2730	2730	7170	7170	6805	6805	1560	1560	1928	1928	3	6	1700	2800	

Mástil para Serie 5.0t J

TIPO	Elevación	Replegado		Altura total		Elevación Libre		Inclinación		Capacidad	
				Con Raqueta	Sin Raqueta	Con Raqueta	Sin Raqueta	Delante	Atrás	Capacidad de carga 500mm Rueda simple	
	mm	mm	mm	mm	mm	mm	Kg			Kg	
	mm	mm	mm	mm	mm	mm		Deg	Deg		
DUPLEX	2500	1935	1935	3670	3270	150	150	6	11	5000	
	2700	2035	2035	3870	3470	150	150	6	11	5000	
	3000	2185	2185	4170	3770	150	150	6	11	5000	
	3300	2335	2335	4470	4070	150	150	6	11	5000	
	3500	2435	2435	4670	4270	150	150	6	11	5000	
	3600	2485	2485	4770	4370	150	150	6	11	5000	
	4000	2735	2735	5170	4770	150	150	6	11	4750	
	4300	2900	2900	5470	5070	150	150	6	6	4500	
	4500	3010	3010	5670	5270	150	150	6	6	4250	
	4800	3175	3175	5970	5570	150	150	6	6	3750	
5000	3285	3285	6170	5770	150	150	6	6	3500		
DUPLE	2500	1916	1916	3670	3305	750	1115	6	11	5000	
	2750	2040	2040	3920	3555	837	1238	6	11	5000	
	3000	2166	2166	4170	3805	1000	1365	6	11	5000	
	3300	2316	2316	4470	4105	1150	1515	6	11	5000	
TRIPLEX	4000	2020	2020	5170	4805	850	1218	6	11	4750	
	4300	2120	2120	5470	5105	950	1318	6	6	4200	
	4500	2185	2185	5670	5305	1018	1380	6	6	4000	
	4800	2280	2280	5970	5605	1110	1478	6	6	3750	
	5000	2350	2350	6170	5805	1180	1548	6	6	3500	
	5500	2515	2515	6670	6305	1348	1710	3	6	2850	
6000	2730	2730	7170	6805	1560	1928	3	6	2200		

Los materiales y características están sujetos a modificaciones sin previo aviso. Datos validos salvo error de imprenta.



Confortable asiento con suspensión y cinturón de seguridad.

Facilidad de acceso a la maquina y goma anti deslizamiento para evitar caídas del operario al subir a la maquina, también dispone de maneta de agarre.

La batería se localiza debajo del asiento, en la parte más baja de la carretilla. Esta localización de la batería permite darle más estabilidad a la carretilla y reducir las dimensiones de la misma.

Durante el descenso de las horquillas sin carga la velocidad es reducida justo antes de llegar al suelo para evitar el ruido de golpear contra el suelo.



Sistema AC: Son muchas las ventajas del sistema de Corriente alterna, entre ellos podemos destacar la rápida respuestas que tiene la maquina así como el fácil mantenimiento del motor ya que el motor de corriente alterna no usa escobillas.



DISTRIBUIDOR

